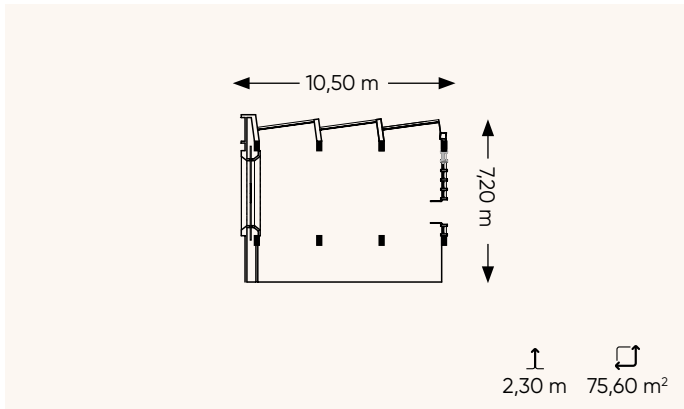


KONFERENZRÄUME UND BEREICHE

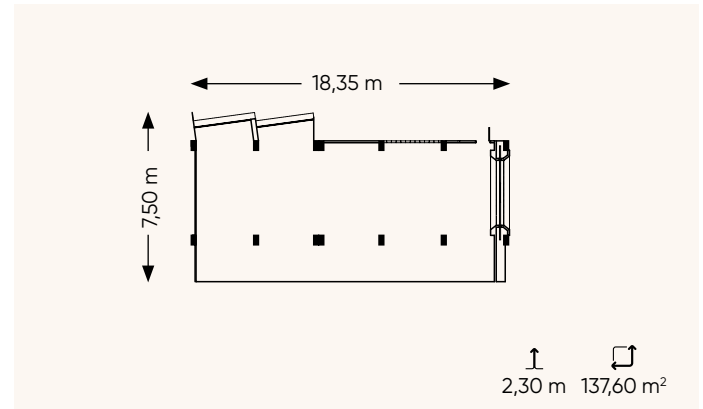
Universal Lido Park & Spa verfügt über 4 Räume für Veranstaltungen, Konferenzen und Tagungen.

Der perfekte Ort für jede Art von Veranstaltung mit der gewünschten Privatsphäre, exklusivem Catering-Service und technischer Unterstützung.

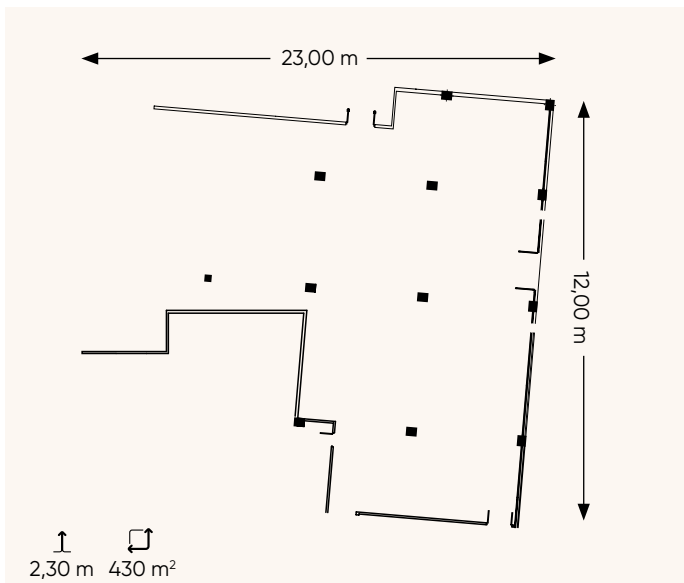
KONFERENZRAUM LA ROMANA



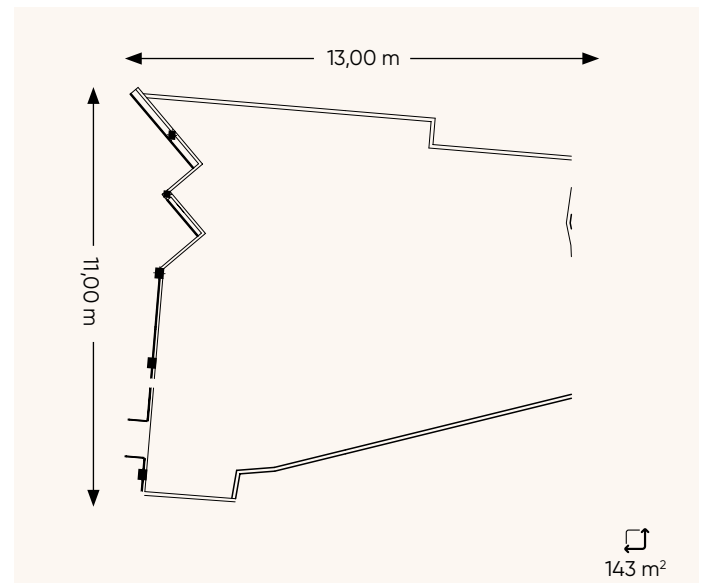
KONFERENZRAUM MALGRATS



HAUPTHALLE



GALATZÓ-TERRASSE



KAPAZITÄTEN								
	Theater	Schule	U	Kaiserlich	Quadratisch	Kabarett	Cocktail	Bankett
Saal La Romana	40	30	12	-	16	24	-	-
Saal Malgrats	95	75	30	-	40	60	-	-
Haupthalle	200	150	40	-	50	-	250	-
Galatzó-Terrasse	-	-	-	-	-	-	120	-

SERVICE FÜR GRUPPEN (Bitte fragen Sie nach unseren Möglichkeiten und Preisen je nach Anzahl der Teilnehmer) Kaffeepause, Cocktail-Mittagessen, Geschäftsessen, Abendessen oder Gala-Mittagessen, Begrüßungscocktail, Getränkepaket zum Mittag- oder Abendessen.

AUDIOVISUELLE LEISTUNGEN	Projektor	Lichtstärke P.	Bildschirm	Abmessung P.	TV und USB	Ton	Flipchart	Laptop	Wi-Fi
	✓	3800	✓	240x230 cm 170x140 cm	✓	✓	✓	NA	FTH 1Gbps